



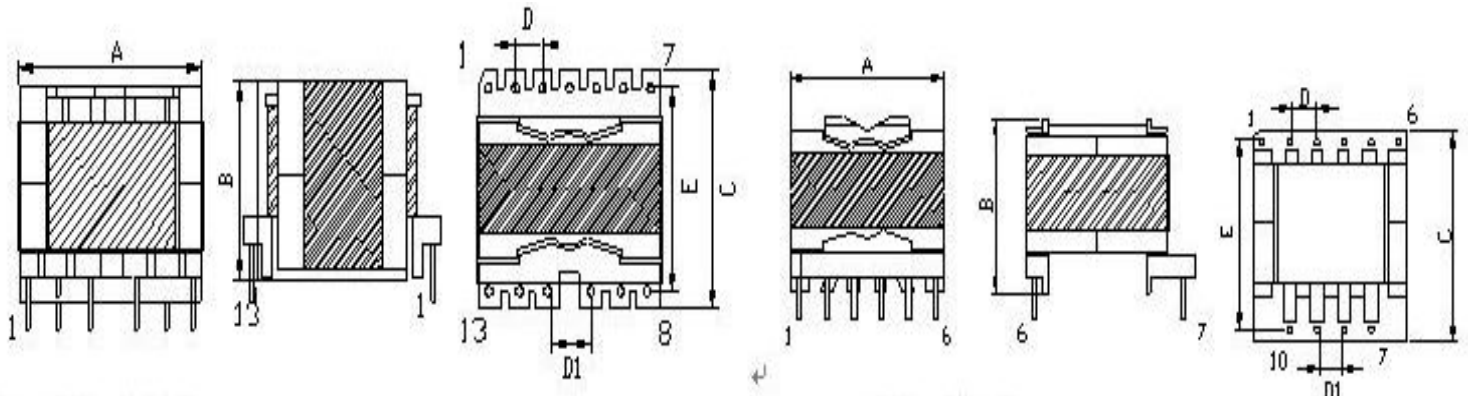
■ 变压器 TRANSFORMERS AND CHOKE COILS

● 特点及应用范围:

具有漏磁小, 损耗低, 工作频率宽, 抗干扰性能强等特点。  
广泛应用于开关电源、传真机、液晶电视机、LED 显示器等。

例: 图片 (V)

图片 (H)



● 外形尺寸 SHAPE AND DIMENSIONS

TY PE	型号	A MAX	B MAX	C MAX	PIN 规格					输出功率 (W) MAX (at 100KHz)
					D	D1	E	端子数	Pin 径	
V	PQ2016	23.1	18.5	23.2	3.8	5	20.6	14	Ø0.60	130
V	PQ2020	23	22.3	23	3.8	5	20.3	14	Ø0.60	130
V	PQ2620	26.6	20	29.3	3.8	7.7	25.4	12	Ø0.80	135
V	PQ2625	27	28.5	29.6	3.8	7.62	25.5	12	Ø0.80	140
V	PQ3220	32.4	23.5	34.4	5.08	7.62	30.7	12	Ø0.80	160
V	PQ3230	32.3	33.5	34.2	5.08	7.52	30.7	12	Ø0.80	160
V	PQ3535	35	37.5	39.1	5.08	10.16	35.6	12	Ø1.00	180
V	PQ4040	40	41.5	42	5	15	38	12	Ø1.00	200

注: H: HORIZONTRAL TYPE (卧式类型)

V: VERTICAL TYPE (立式类型)

\* 以上为公司常用骨架样式 (尺寸仅供参考), 其它款式暂未列入其中, 欢迎咨询。

\* 本公司可按客户要求定制各种规格 PQ 型高频变压器。